

# IndAstro ВЭ 250.М32

Коробка соединительная для подключения силовых кабелей питания систем электрообогрева

## Особенности и преимущества

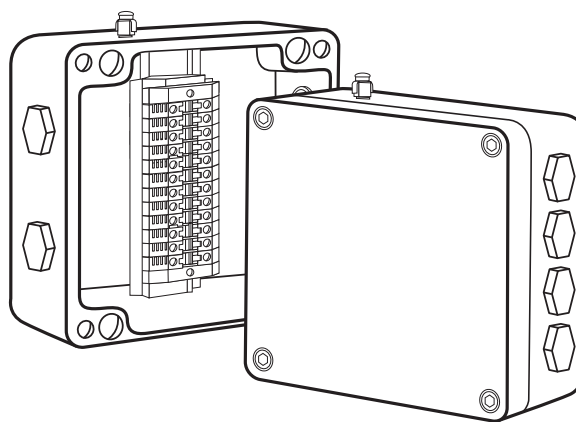
- Удобство монтажа
- Высокая термостойкость
- Высокая механическая прочность
- Исключает риск повреждения силовых кабелей
- Не подвергается коррозии
- Имеет сертификат соответствия Таможенного союза для применения во взрывоопасных зонах

Коробка ВЭ 250.М32 предназначена для распределения электроэнергии при монтаже силовых кабелей, создания инженерных сетей, их модернизации и ремонта во взрывоопасных зонах.

Коробка крепится на близлежащей металлоконструкции. Коробка позволяет выполнить подключение до шести силовых кабелей.

Конструкция корпуса обеспечивает защиту от проникновения влаги и пыли степени IP66 и высокую коррозионную стойкость.

Применяемые клеммные наборы позволяют подключить многожильных или одножильных проводов сечением от 2,5 до 35 мм<sup>2</sup>.

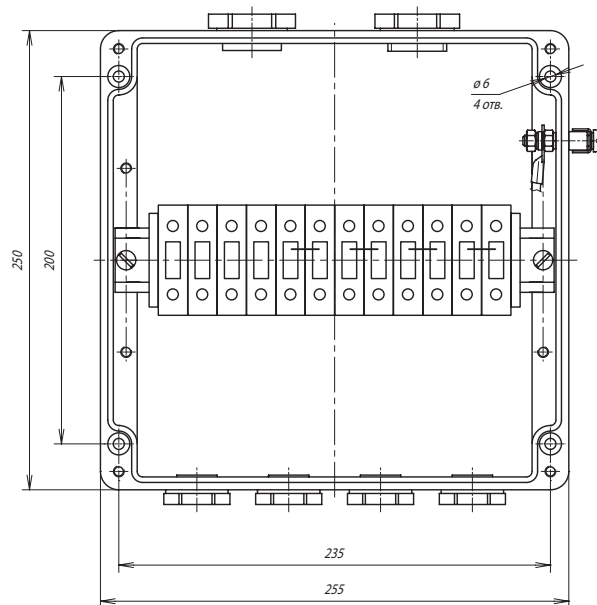
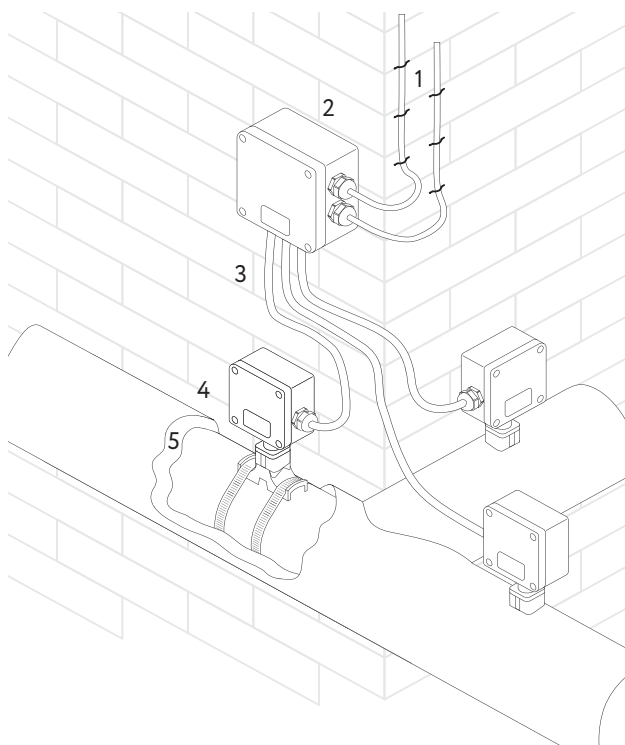


## Технические характеристики

Климатическое исполнение и категория размещения по ГОСТ 15150-69	УХЛ1
Степень пылевлагозащиты	IP66
Маркировка взрывозащиты	1Ex e IIC T3...T6 Gb X
Температурная группа взрывоопасной зоны	T6
Рабочий диапазон температур окружающей среды	-60...+55 °C
Максимальное напряжение	750 В
Максимальный ток	109 А
Габаритные размеры корпуса	250x255x120 мм
Вес коробки в максимальной комплектации	4,0 кг

## Клеммный набор

Винтовой зажим	
WDU/Ex	6 модуль 35 мм <sup>2</sup>
WDU BL/Ex	2 модуль 35 мм <sup>2</sup>
WPE /Ex	4 модуль 35 мм <sup>2</sup>



- 1 – силовой кабель
- 2 – соединительная коробка ВЭ 250.М32
- 3 – силовой кабель
- 4 – соединительная коробка ВЭ 120.У
- 5 – теплоизоляция

#### Комплект поставки

Корпус коробки ВЭ 250.М32 с клеммным набором	1
Заглушка М25 Ex	4
Заглушка М32 Ex	2
Кольцо уплотнительное М25 Ex	4
Кольцо уплотнительное М32 Ex	2
Перемычка с крепежом П06.06х150-00	1
Коробка упаковочная со стикером	1
Руководство по эксплуатации. Паспорт.	1

#### Компоненты и комплектующие

Дополнительные изделия (заказываются отдельно):

- Кабельные вводы, кольца заземления, контргайки и уплотнения (для непосредственного ввода кабелей питания в соединительную коробку).
- Z-образный профиль (для крепления коробки на металлоконструкции).

#### Внимание!

С данным типом соединительной коробки применяются:

- до двух вводов для подключения небронированных силовых кабелей диаметром от 14 до 25 мм или бронированных силовых кабелей диаметром от 17 до 26,3 мм;
- до четырех вводов для подключения небронированных силовых кабелей диаметром от 7 до 18 мм или бронированных силовых кабелей диаметром от 12 до 20 мм.

Техническая информация и информация для заказа кабельных вводов представлена в разделе «Аксессуары и комплектующие для монтажа», стр. 58-60.

#### Подробности сертификации



Сертификат соответствия требованиям Технического регламента Таможенного союза № 012/2011 «О безопасности оборудования для работы во взрывоопасных средах»

#### Информация для заказа

#### Коробка соединительная ВЭ 250.М32

- Вариант исполнения: М32 – для применения с кабельным вводом М32
- Тип корпуса

#### Гарантийный срок

1 год с момента продажи